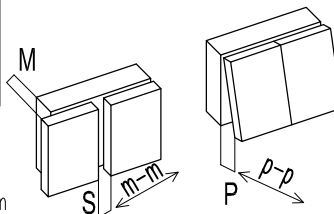
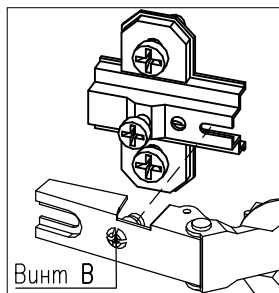
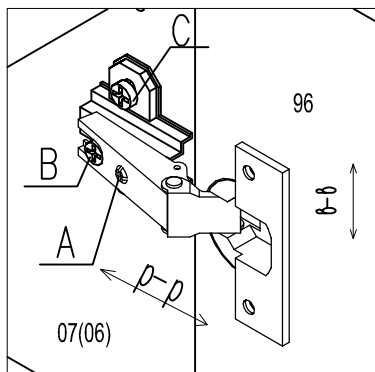


8

Канавка винта В должна войти в паз планки



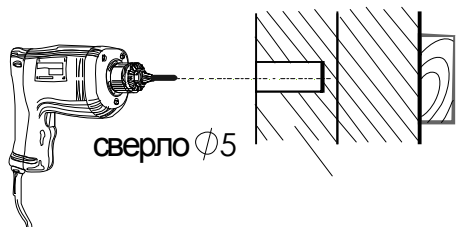
Регулирование положения дверей по отношению к корпусу

*Для изменения размера Р ослабить крепежный винт А, что дает возможность перемещения двери по стрелкам p-p

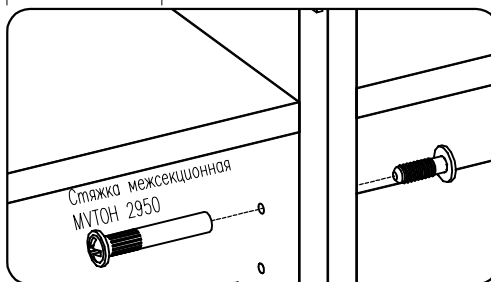
*Для изменения размера М(С) используется регулировочный винт В при ослабленном винте А, что дает возможность перемещать дверь по стрелке m-m, после регулировки затянуть винт А

*Для перемещения двери по стрелке b-b ослабить винты С

ВНИМАНИЕ!



На этом этапе сборки необходимо доработать отверстия "X" предназначенные для соединения изделий между собой. Для этого придвинув шкафы плотно друг другу так, чтобы между ними не было перепада по высоте, сверлим вертикальные щиты сверлом Ø5мм через существующие дорабатываемые отверстия.



только для модели "Британика"

стенки вертикальные шкафов смещены на 6мм!

F15

9

